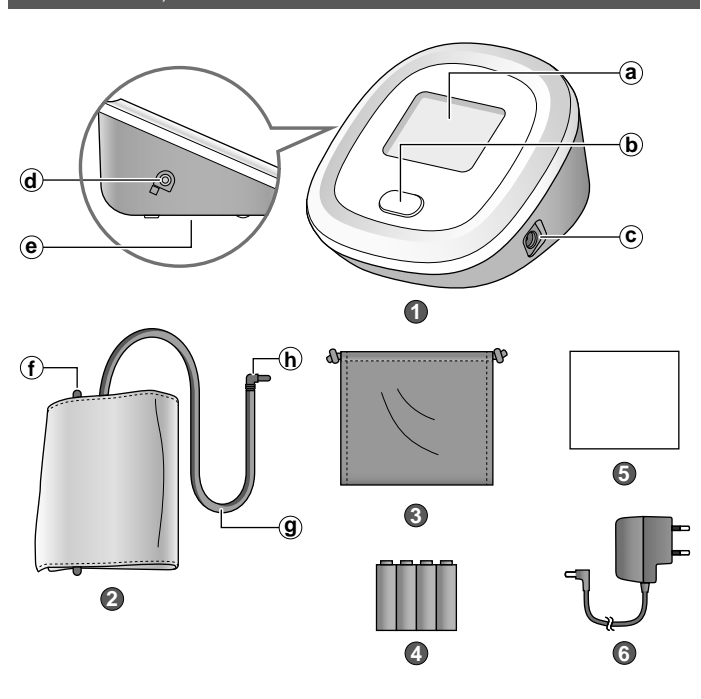


NISSEI DS-10/DS-10a

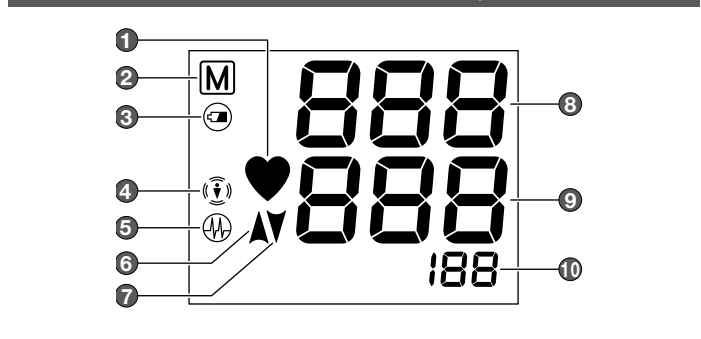
INSTRUKCIJA OBSLUGI CIŠNIENIOMERZA CYFROWEGO DS-10/DS-10a
РЪКОВОДСТВО ЗА ЕКСПЛОАТАЦИЯ НА ЦИФРОВ ТОНОМЕТЪР DS-10/DS-10a
UŽIVATELSKÝ NÁVOD K DIGITÁLNÍMU TONOMETRU DS-10/DS-10a
A DS-10/DS-10a TÍPUSÚ DIGITÁLIS TONOMETER HASZNÁLTATÁSÁNA
MANUAL DE UTILIZARE A TENSİOMETRULUI DIGITAL DS-10/DS-10a

Issueed on Jan. 24, 2019 A130757-1-1

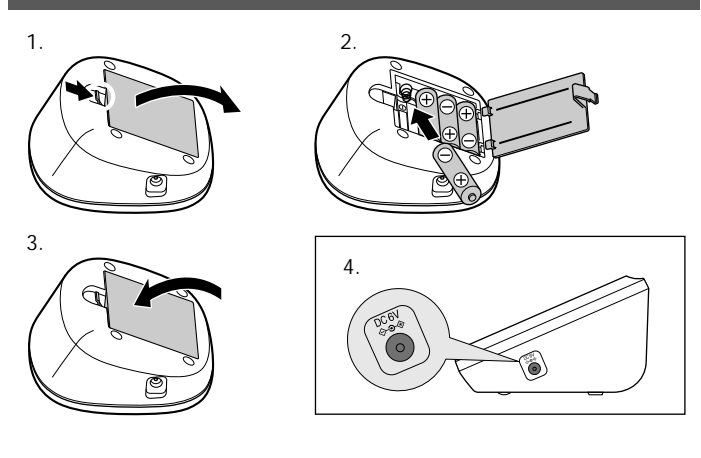
ПОДСТАВОВЕ ЧАСТИ И КОМПОНЕНТИ НА УРЕДА
НАИМЕНОВАНИЕ НА ЧАСТИТЕ И КОМПОНЕНТИТЕ НА УРЕДА
POJMOVENÍ A NÁZEVY JEDNOTLIVÝCH SOUČÁSTÍ PŘÍSTROJE
A MŰSZER ALKATRÉSZEINEK ÉS ALKOTÓ ELEMEINEK MEGNEVEZÉSE
DENUMIREA PĂRȚILOR COMPONENTE A DISPOZITIVULUI



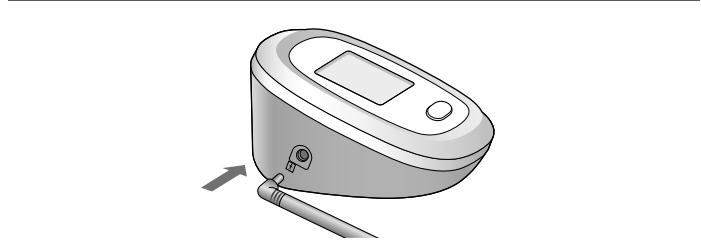
rys. 2 рис. 2 obr. 2 2. абра fig. 2
WYŚWIETLACZ **ИДИКАЦИЯ** **INDIKACE** **INDIKÁCIÓ** **AFIȘAJ**



rys. 3 рис. 3 obr. 3 3. абра fig. 3
ИСТАЛКАЦА БАТЕРИИ
VLOŽENÍ BATERIE
МОНТАРЕА БАТЕРИИЛОР



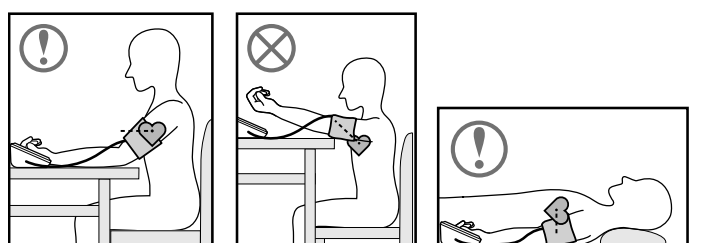
rys. 4 рис. 4 obr. 4 4. абра fig. 4
ПОДАЧАНИЕ МАНКИЕТУ
СЪЕДИНЯВАНЕ НА МАНШИОНА
PŘIPOJENÍ MANŽETY
A MANDZSETTA HOZZAKAPCSOLÁSA
CONNECTAREA MĂNȘONULUI



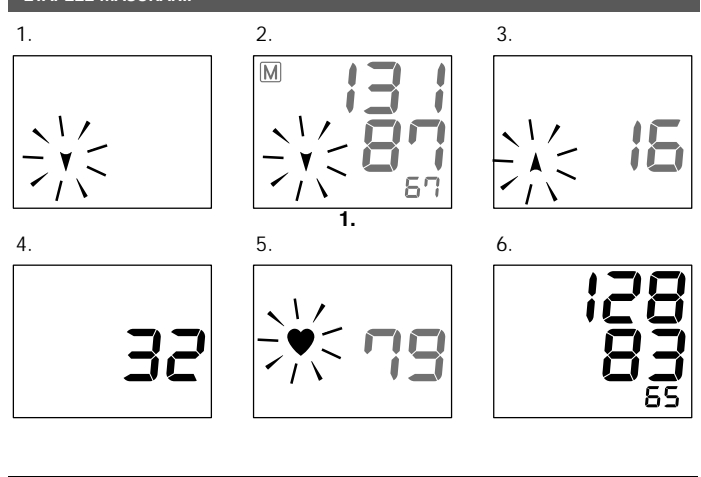
rys. 5 рис. 5 obr. 5 5. абра fig. 5
ЗАКЛАДИНЕ МАНКИЕТУ
НАСАЖЕНЕ МАНŽЕТУ
APLICĂREА MĂNȘONULUI



rys. 6 рис. 6 obr. 6 6. абра fig. 6
ПРЪВЪЕДИЕ ПОЗИЦИЈИ УМОЖИВАЈАЩЕГЪ ПОМАР
ПРАВИЛНАТА ПОЗА ПРИ ИЗМЕРВАНЕ
JAKÁ JE SPRAVNÁ POZICE TĚLA
HELYES TESTARTÁS
POZIȚIA CORECTĂ



rys. 7 рис. 7 obr. 7 7. абра fig. 7
ПРОЦЕДУРА ПОМАРИУ
ПОСТУП МĚРĚНИ
ETAPELE MĂSURĂRII



PL
ПОДСТАВОВЕ ЧАСТИ И КОМПОНЕНТИ (rys.1)
Ⓜ JEDNOTLIVÁ ELEKTRONICKÁ
Ⓜ WYŚWIETLACZ
Ⓜ GNIAZDO DO PRZYŁĄCZENIA ZASILACZA
Ⓜ KOMORA BATERII
Ⓜ PRZEWÓD POWIETRZA
Ⓜ MANKIET
Ⓜ KIESZONKA
Ⓜ BATERIE AA (LR6)
Ⓜ INSTRUKCIJA
Ⓜ ZASILACZ (tylko dla DS-10a)

Ⓜ SYMBOL PAMIĘCI
Ⓜ SYMBOL RUCHU CIĄŁA
Ⓜ WSKAZNIK SŁABEJ BATERII
Ⓜ SYMBOL NIEREGULARNEGO TĘPNA
Ⓜ SYMBOL SPUSZCZANIA POWIETRZA
Ⓜ CIŚNIENIE SKURCZOWE
Ⓜ TĘPNO
Ⓜ SYMBOL PAMIĘCI
Ⓜ SYMBOL RUCHU CIĄŁA
Ⓜ WSKAZNIK SŁABEJ BATERII
Ⓜ SYMBOL NIEREGULARNEGO TĘPNA
Ⓜ SYMBOL SPUSZCZANIA POWIETRZA
Ⓜ CIŚNIENIE SKURCZOWE
Ⓜ TĘPNO

INFORMACJA OGÓLNA
Niniejsza instrukcja ma na celu pomóc użytkownikowi w bezpiecznym i wygodnym użytkowaniu ciśnieniomierza cyfrowego DS-10 (DS-10a). Ciśnieniomierz cyfrowy może być używany tylko zgodnie z jego przeznaczeniem. Należy uważnie zapoznać się z instrukcją obsługi i zwrócić szczególną uwagę na rozdział „INFORMACJA DOTYCZĄCA POMIARU CIŚNIENIA KRWI”.

PRZEZNACZENIE URZĄDZENIA
Ciśnieniomierz służy do nieinwazyjnego pomiaru ciśnienia skurczowego i rozkurczowego krwi, do pomiaru tętna u dorosłych i dzieci w warunkach domowych. Urządzenie nie jest przeznaczone do pomiaru ciśnienia u noworodków. Aby dobrać odpowiednią metodę pomiaru ciśnienia u dzieci, kobiet w ciąży oraz u osób z zespołem stawu przedzuszowego, należy skonsultować się z lekarzem.

SPOSÓB POMIARU
Urządzenie dokonuje pomiaru ciśnienia krwi i tętna metodą osylogometryczną. Mankiet poddaje się do zerowania głównie i owija się wokół ramienia. Czujnik wewnętrzny mankieta rejestruje wibracje ciśnienia podczas rozszerzania i kurczenia się tętnicy ręki przy każdym uderzeniu serca.

DANE TECHNICZNE			
Model	DS-10 (DS-10a)	Warunki temperatury	-20°C do +60°C (wilgotność
Metoda pomiaru	metoda osylogometryczna	transportacyjna	10% do 85% RH (bez kondensatu)
Wskaźnik	9-cyfrowy wyświetlacz LCD	Mankiet	obwód ramienia 22 – 32 cm, część robocza typu BF
Zakres wyświetlania	0-300 mmHg (ciśnienie w mankiecie)	Urządzenie główne	Masa (około 250 g (bez baterii)) Wymiary: 116,5 x 122,2 x 69,9 mm (szer. x dł. x wys.)
Zakres pomiaru	50 - 250mmHg (skurczowe)	Urządzenie zasilane	wewnętrznie / klasa II, część robocza typu BF
Dokładność*	±3 mmHg (ciśnienie w mankiecie), ±5% (tętno)	Ochrona przed porażeniem prądem elektrycznym	Typr pracy : bez przerw.
Pompowanie	automatyczne	Stopecznik ochrony IP	IP20: chroniony przed stałymi ciałami obcymi o średnicy większej niż 12,5 mm, brak ochrony przed wodą.
Wypuszczenie powietrza	automatyczne przez zawór powietrza	Zasilanie	Przewidywany okres użytkowania w opisie symboli
Zasilanie	4 baterie alkaliczne 1,5V LR6 (AA alkaliczne) lub zasilacz AC modelu ADP-W5		

Charakterystyka źródła zasilania:
AC Adapter: AC100-240V, 50/60Hz, 0.12A
Urządzenie: DCGV, 500mA x AC adapterem tylko dla DS-10a
Warunki pracy: +10°C do +40°C, wilgotność powietrza: 15-85% RH (bez kondensatu)

Niniejsze urządzenie spełnia wymagania EN1060-1:1995+A2:2009 -Nieinwazyjne ciśnieniomierze, Część 1 – Wymagania ogólne.- EN1060-3:1997+A2:2009 -Nieinwazyjne ciśnieniomierze, Część 3 – Dodatkowe wymagania dotyczące elektro-mechanicznych systemów pomiaru ciśnienia krwi.- Owarantowana dokładność pomiarów w podanej zakresie.
*Dokładność pomiaru urządzenia została potwierdzona zgodnie z protokołem ISO 81060-2. W badaniu klinicznym użyto KS do określenia wartości ciśnienia rozkurczowego dla wszystkich pomiarów osłuchowych.
*Niniejsze urządzenie jest przeznaczone do użytku w środowisku o jednolitym / jednakowym ciśnieniu atmosferycznym. Dane techniczne mogą ulec zmianie bez uprzedniego powiadomienia w celu poprawy wydajności.

ŚRODKI OSTROŻNOŚCI I PRZECIWIWSKAZANIA
W przypadku stosowania leków do dializatorów, leków przeciwciepłotylnych, przeciwpłytkowych lub sterydów przed użyciem należy skonsultować się z lekarzem, gdyż w takich przypadkach może dojść do krwawienia wewnętrzного.

- W celu uzyskania dodatkowych informacji na temat ciśnienia krwi należy skontaktować się z lekarzem. Po każdym pomiarze należy podjąć próbę samodzielnego postawienia diagnozy i niekontrolowanego leczenia na podstawie wyników pomiarów.
- Nie należy korzystać z urządzenia w przypadku, gdy pacjentowi wstępnie rozstawiono serce lub gdy wykryją się w jego nogach nieprawidłowe wyniki pomiarów.
- Nie należy używać mankieta lub akcesoriów innych niż określone przez producenta. W przeciwnym przypadku, producent nie może gwarantować poprawnych wyników pomiarów.
- Korzystanie z urządzenia w pobliżu telefonów komórkowych, kuchenek mikrofalowych lub innych urządzeń wytwarzających silne pole elektromagnetyczne może spowodować błąd pracy urządzenia.
- Nie zakładaj mankieta na ramię, na ramię z wienionem lub zastawkę tętniczą-żylną, a także na ramię od strony amputowanego gruczołu sutkowego (mastektomia) lub usięniętego przewodu ciałnego. Grozi obrzękami.
- Należy upewnić się, że mankieta nie została założona zbyt ciasno, co może tamować przepływ krwi. Jednoczesne korzystanie z ciśnieniomierza i innego urządzenia medycznego na tej samej ręce może powodować nieprawidłowe działanie urządzeń lub czasowej utraty ich funkcji.

- Aby uniknąć urazu w trakcie pomiaru ciśnienia podczas zakładania mankieta.
- Upewnić się przed pomiarem, że PRZEWÓD POWIETRZA nie jest zgięty, w przeciwnym wypadku może dojść do błędnych pomiarów.
- Nie należy wykonywać pomiaru wielokrotnie.
- Aby uniknąć niebezpieczeństwa ewentualnego uduszenia, nie dopuszczaj dzieci do urządzenia, ani nie owijaj PRZEWÓDU POWIETRZA wokół szyi.
- Urządzenie zawiera małe części, które mogłyby zostać połknięte przez dziecko lub zwierzęta domowe. Aby uniknąć takiego zagrożenia, zawsze trzymaj urządzenie poza ich zasięgiem.
- Urządzenie zawiera wysoce precyzyjne podzespoły, dlatego należy chronić je przed ekstremalnymi temperaturami, wilgocią, wstrząsami, kurzem czy bezpośrednim działaniem promieni słonecznych.
- Nie narażaj urządzenia na nagłe udziały, upadki, chronicznie przed wilgocią. Urządzenie nie jest wodoodporne.
- Nie naciskaj na wyświetlacz i przyciski; nie umieszczaj urządzenia wyświetlaczem do dolu.
- Nie należy wycinać baterii lub odłączać źródła zasilania podczas gdy urządzenie jest włączone.
- Przed wycięciem baterii lub odłączeniem zasilacza należy wyłączyć urządzenie.
- Należy pamiętać o następujących zasadach:
- Nie narażaj urządzenia na nagłe udziały, upadki, chronicznie przed wilgocią. Urządzenie nie jest wodoodporne.
- Nie naciskaj na wyświetlacz i przyciski; nie umieszczaj urządzenia wyświetlaczem do dolu.
- Nie należy wycinać baterii lub odłączać źródła zasilania podczas gdy urządzenie jest włączone.
- Przed wycięciem baterii lub odłączeniem zasilacza należy wyłączyć urządzenie.
- Należy pamiętać o następujących zasadach:
- Nie narażaj urządzenia na nagłe udziały, upadki, chronicznie przed wilgocią. Urządzenie nie jest wodoodporne.
- Nie naciskaj na wyświetlacz i przyciski; nie umieszczaj urządzenia wyświetlaczem do dolu.
- Nie należy wycinać baterii lub odłączać źródła zasilania podczas gdy urządzenie jest włączone.
- Przed wycięciem baterii lub odłączeniem zasilacza należy wyłączyć urządzenie.
- Należy pamiętać o następujących zasadach:
- Nie narażaj urządzenia na nagłe udziały, upadki, chronicznie przed wilgocią. Urządzenie nie jest wodoodporne.
- Nie naciskaj na wyświetlacz i przyciski; nie umieszczaj urządzenia wyświetlaczem do dolu.
- Nie należy wycinać baterii lub odłączać źródła zasilania podczas gdy urządzenie jest włączone.
- Przed wycięciem baterii lub odłączeniem zasilacza należy wyłączyć urządzenie.
- Należy pamiętać o następujących zasadach:
- Nie narażaj urządzenia na nagłe udziały, upadki, chronicznie przed wilgocią. Urządzenie nie jest wodoodporne.
- Nie naciskaj na wyświetlacz i przyciski; nie umieszczaj urządzenia wyświetlaczem do dolu.
- Nie należy wycinać baterii lub odłączać źródła zasilania podczas gdy urządzenie jest włączone.
- Przed wycięciem baterii lub odłączeniem zasilacza należy wyłączyć urządzenie.
- Należy pamiętać o następujących zasadach:
- Nie narażaj urządzenia na nagłe udziały, upadki, chronicznie przed wilgocią. Urządzenie nie jest wodoodporne.
- Nie naciskaj na wyświetlacz i przyciski; nie umieszczaj urządzenia wyświetlaczem do dolu.
- Nie należy wycinać baterii lub odłączać źródła zasilania podczas gdy urządzenie jest włączone.
- Przed wycięciem baterii lub odłączeniem zasilacza należy wyłączyć urządzenie.
- Należy pamiętać o następujących zasadach:
- Nie narażaj urządzenia na nagłe udziały, upadki, chronicznie przed wilgocią. Urządzenie nie jest wodoodporne.
- Nie naciskaj na wyświetlacz i przyciski; nie umieszczaj urządzenia wyświetlaczem do dolu.
- Nie należy wycinać baterii lub odłączać źródła zasilania podczas gdy urządzenie jest włączone.
- Przed wycięciem baterii lub odłączeniem zasilacza należy wyłączyć urządzenie.
- Należy pamiętać o następujących zasadach:
- Nie narażaj urządzenia na nagłe udziały, upadki, chronicznie przed wilgocią. Urządzenie nie jest wodoodporne.
- Nie naciskaj na wyświetlacz i przyciski; nie umieszczaj urządzenia wyświetlaczem do dolu.
- Nie należy wycinać baterii lub odłączać źródła zasilania podczas gdy urządzenie jest włączone.
- Przed wycięciem baterii lub odłączeniem zasilacza należy wyłączyć urządzenie.
- Należy pamiętać o następujących zasadach:
- Nie narażaj urządzenia na nagłe udziały, upadki, chronicznie przed wilgocią. Urządzenie nie jest wodoodporne.
- Nie naciskaj na wyświetlacz i przyciski; nie umieszczaj urządzenia wyświetlaczem do dolu.
- Nie należy wycinać baterii lub odłączać źródła zasilania podczas gdy urządzenie jest włączone.
- Przed wycięciem baterii lub odłączeniem zasilacza należy wyłączyć urządzenie.
- Należy pamiętać o następujących zasadach:
- Nie narażaj urządzenia na nagłe udziały, upadki, chronicznie przed wilgocią. Urządzenie nie jest wodoodporne.
- Nie naciskaj na wyświetlacz i przyciski; nie umieszczaj urządzenia wyświetlaczem do dolu.
- Nie należy wycinać baterii lub odłączać źródła zasilania podczas gdy urządzenie jest włączone.
- Przed wycięciem baterii lub odłączeniem zasilacza należy wyłączyć urządzenie.
- Należy pamiętać o następujących zasadach:
- Nie narażaj urządzenia na nagłe udziały, upadki, chronicznie przed wilgocią. Urządzenie nie jest wodoodporne.
- Nie naciskaj na wyświetlacz i przyciski; nie umieszczaj urządzenia wyświetlaczem do dolu.
- Nie należy wycinać baterii lub odłączać źródła zasilania podczas gdy urządzenie jest włączone.
- Przed wycięciem baterii lub odłączeniem zasilacza należy wyłączyć urządzenie.
- Należy pamiętać o następujących zasadach:
- Nie narażaj urządzenia na nagłe udziały, upadki, chronicznie przed wilgocią. Urządzenie nie jest wodoodporne.
- Nie naciskaj na wyświetlacz i przyciski; nie umieszczaj urządzenia wyświetlaczem do dolu.
- Nie należy wycinać baterii lub odłączać źródła zasilania podczas gdy urządzenie jest włączone.
- Przed wycięciem baterii lub odłączeniem zasilacza należy wyłączyć urządzenie.
- Należy pamiętać o następujących zasadach:
- Nie narażaj urządzenia na nagłe udziały, upadki, chronicznie przed wilgocią. Urządzenie nie jest wodoodporne.
- Nie naciskaj na wyświetlacz i przyciski; nie umieszczaj urządzenia wyświetlaczem do dolu.
- Nie należy wycinać baterii lub odłączać źródła zasilania podczas gdy urządzenie jest włączone.
- Przed wycięciem baterii lub odłączeniem zasilacza należy wyłączyć urządzenie.
- Należy pamiętać o następujących zasadach:
- Nie narażaj urządzenia na nagłe udziały, upadki, chronicznie przed wilgocią. Urządzenie nie jest wodoodporne.
- Nie naciskaj na wyświetlacz i przyciski; nie umieszczaj urządzenia wyświetlaczem do dolu.
- Nie należy wycinać baterii lub odłączać źródła zasilania podczas gdy urządzenie jest włączone.
- Przed wycięciem baterii lub odłączeniem zasilacza należy wyłączyć urządzenie.
- Należy pamiętać o następujących zasadach:
- Nie narażaj urządzenia na nagłe udziały, upadki, chronicznie przed wilgocią. Urządzenie nie jest wodoodporne.
- Nie naciskaj na wyświetlacz i przyciski; nie umieszczaj urządzenia wyświetlaczem do dolu.
- Nie należy wycinać baterii lub odłączać źródła zasilania podczas gdy urządzenie jest włączone.
- Przed wycięciem baterii lub odłączeniem zasilacza należy wyłączyć urządzenie.
- Należy pamiętać o następujących zasadach:
- Nie narażaj urządzenia na nagłe udziały, upadki, chronicznie przed wilgocią. Urządzenie nie jest wodoodporne.
- Nie naciskaj na wyświetlacz i przyciski; nie umieszczaj urządzenia wyświetlaczem do dolu.
- Nie należy wycinać baterii lub odłączać źródła zasilania podczas gdy urządzenie jest włączone.
- Przed wycięciem baterii lub odłączeniem zasilacza należy wyłączyć urządzenie.
- Należy pamiętać o następujących zasadach:
- Nie narażaj urządzenia na nagłe udziały, upadki, chronicznie przed wilgocią. Urządzenie nie jest wodoodporne.
- Nie naciskaj na wyświetlacz i przyciski; nie umieszczaj urządzenia wyświetlaczem do dolu.
- Nie należy wycinać baterii lub odłączać źródła zasilania podczas gdy urządzenie jest włączone.
- Przed wycięciem baterii lub odłączeniem zasilacza należy wyłączyć urządzenie.
- Należy pamiętać o następujących zasadach:
- Nie narażaj urządzenia na nagłe udziały, upadki, chronicznie przed wilgocią. Urządzenie nie jest wodoodporne.
- Nie naciskaj na wyświetlacz i przyciski; nie umieszczaj urządzenia wyświetlaczem do dolu.
- Nie należy wycinać baterii lub odłączać źródła zasilania podczas gdy urządzenie jest włączone.
- Przed wycięciem baterii lub odłączeniem zasilacza należy wyłączyć urządzenie.
- Należy pamiętać o następujących zasadach:
- Nie narażaj urządzenia na nagłe udziały, upadki, chronicznie przed wilgocią. Urządzenie nie jest wodoodporne.
- Nie naciskaj na wyświetlacz i przyciski; nie umieszczaj urządzenia wyświetlaczem do dolu.
- Nie należy wycinać baterii lub odłączać źródła zasilania podczas gdy urządzenie jest włączone.
- Przed wycięciem baterii lub odłączeniem zasilacza należy wyłączyć urządzenie.
- Należy pamiętać o następujących zasadach:
- Nie narażaj urządzenia na nagłe udziały, upadki, chronicznie przed wilgocią. Urządzenie nie jest wodoodporne.
- Nie naciskaj na wyświetlacz i przyciski; nie umieszczaj urządzenia wyświetlaczem do dolu.
- Nie należy wycinać baterii lub odłączać źródła zasilania podczas gdy urządzenie jest włączone.
- Przed wycięciem baterii lub odłączeniem zasilacza należy wyłączyć urządzenie.
- Należy pamiętać o następujących zasadach:
- Nie narażaj urządzenia na nagłe udziały, upadki, chronicznie przed wilgocią. Urządzenie nie jest wodoodporne.
- Nie naciskaj na wyświetlacz i przyciski; nie umieszczaj urządzenia wyświetlaczem do dolu.
- Nie należy wycinać baterii lub odłączać źródła zasilania podczas gdy urządzenie jest włączone.
- Przed wycięciem baterii lub odłączeniem zasilacza należy wyłączyć urządzenie.
- Należy pamiętać o następujących zasadach:
- Nie narażaj urządzenia na nagłe udziały, upadki, chronicznie przed wilgocią. Urządzenie nie jest wodoodporne.
- Nie naciskaj na wyświetlacz i przyciski; nie umieszczaj urządzenia wyświetlaczem do dolu.
- Nie należy wycinać baterii lub odłączać źródła zasilania podczas gdy urządzenie jest włączone.
- Przed wycięciem baterii lub odłączeniem zasilacza należy wyłączyć urządzenie.
- Należy pamiętać o następujących zasadach:
- Nie narażaj urządzenia na nagłe udziały, upadki, chronicznie przed wilgocią. Urządzenie nie jest wodoodporne.
- Nie naciskaj na wyświetlacz i przyciski; nie umieszczaj urządzenia wyświetlaczem do dolu.
- Nie należy wycinać baterii lub odłączać źródła zasilania podczas gdy urządzenie jest włączone.
- Przed wycięciem baterii lub odłączeniem zasilacza należy wyłączyć urządzenie.
- Należy pamiętać o następujących zasadach:
- Nie narażaj urządzenia na nagłe udziały, upadki, chronicznie przed wilgocią. Urządzenie nie jest wodoodporne.
- Nie naciskaj na wyświetlacz i przyciski; nie umieszczaj urządzenia wyświetlaczem do dolu.
- Nie należy wycinać baterii lub odłączać źródła zasilania podczas gdy urządzenie jest włączone.
- Przed wycięciem baterii lub odłączeniem zasilacza należy wyłączyć urządzenie.
- Należy pamiętać o następujących zasadach:
- Nie narażaj urządzenia na nagłe udziały, upadki, chronicznie przed wilgocią. Urządzenie nie jest wodoodporne.
- Nie naciskaj na wyświetlacz i przyciski; nie umieszczaj urządzenia wyświetlaczem do dolu.
- Nie należy wycinać baterii lub odłączać źródła zasilania podczas gdy urządzenie jest włączone.
- Przed wycięciem baterii lub odłączeniem zasilacza należy wyłączyć urządzenie.
- Należy pamiętać o następujących zasadach:
- Nie narażaj urządzenia na nagłe udziały, upadki, chronicznie przed wilgocią. Urządzenie nie jest wodoodporne.
- Nie naciskaj na wyświetlacz i przyciski; nie umieszczaj urządzenia wyświetlaczem do dolu.
- Nie należy wycinać baterii lub odłączać źródła zasilania podczas gdy urządzenie jest włączone.
- Przed wycięciem baterii lub odłączeniem zasilacza należy wyłączyć urządzenie.
- Należy pamiętać o następujących zasadach:
- Nie narażaj urządzenia na nagłe udziały, upadki, chronicznie przed wilgocią. Urządzenie nie jest wodoodporne.
- Nie naciskaj na wyświetlacz i przyciski; nie umieszczaj urządzenia wyświetlaczem do dolu.
- Nie należy wycinać baterii lub odłączać źródła zasilania podczas gdy urządzenie jest włączone.
- Przed wycięciem baterii lub odłączeniem zasilacza należy wyłączyć urządzenie.
- Należy pamiętać o następujących zasadach:
- Nie narażaj urządzenia na nagłe udziały, upadki, chronicznie przed wilgocią. Urządzenie nie jest wodoodporne.
- Nie naciskaj na wyświetlacz i przyciski; nie umieszczaj urządzenia wyświetlaczem do dolu.
- Nie należy wycinać baterii lub odłączać źródła zasilania podczas gdy urządzenie jest włączone.
- Przed wycięciem baterii lub odłączeniem zasilacza należy wyłączyć urządzenie.
- Należy pamiętać o następujących zasadach:
- Nie narażaj urządzenia na nagłe udziały, upadki, chronicznie przed wilgocią. Urządzenie nie jest wodoodporne.
- Nie naciskaj na wyświetlacz i przyciski; nie umieszczaj urządzenia wyświetlaczem do dolu.
- Nie należy wycinać baterii lub odłączać źródła zasilania podczas gdy urządzenie jest włączone.
- Przed wycięciem baterii lub odłączeniem zasilacza należy wyłączyć urządzenie.
- Należy pamiętać o następujących zasadach:
- Nie narażaj urządzenia na nagłe udziały, upadki, chronicznie przed wilgocią. Urządzenie nie jest wodoodporne.
- Nie naciskaj na wyświetlacz i przyciski; nie umieszczaj urządzenia wyświetlaczem do dolu.
- Nie należy wycinać baterii lub odłączać źródła zasilania podczas gdy urządzenie jest włączone.
- Przed wycięciem baterii lub odłączeniem zasilacza należy wyłączyć urządzenie.
- Należy pamiętać o następujących zasadach:
- Nie narażaj urządzenia na nagłe udziały, upadki, chronicznie przed wilgocią. Urządzenie nie jest wodoodporne.
- Nie naciskaj na wyświetlacz i przyciski; nie umieszczaj urządzenia wyświetlaczem do dolu.
- Nie należy wycinać baterii lub odłączać źródła zasilania podczas gdy urządzenie jest włączone.
- Przed wycięciem baterii lub odłączeniem zasilacza należy wyłączyć urządzenie.
- Należy pamiętać o następujących zasadach:
- Nie narażaj urządzenia na nagłe udziały, upadki, chronicznie przed wilgocią. Urządzenie nie jest wodoodporne.
- Nie naciskaj na wyświetlacz i przyciski; nie umieszczaj urządzenia wyświetlaczem do dolu.
- Nie należy wycinać baterii lub odłączać źródła zasilania podczas gdy urządzenie jest włączone.
- Przed wycięciem baterii lub odłączeniem zasilacza należy wyłączyć urządzenie.
- Należy pamiętać o następujących zasadach:
- Nie narażaj urządzenia na nagłe udziały, upadki, chronicznie przed wilgocią. Urządzenie nie jest wodoodporne.
- Nie naciskaj na wyświetlacz i przyciski; nie umieszczaj urządzenia wyświetlaczem do dolu.
- Nie należy wycinać baterii lub odłączać źródła zasilania podczas gdy urządzenie jest włączone.
- Przed wycięciem baterii lub odłączeniem zasilacza należy wyłączyć urządzenie.
- Należy pamiętać o następujących zasadach:
- Nie narażaj urządzenia na nagłe udziały, upadki, chronicznie przed wilgocią. Urządzenie nie jest wodoodporne.
- Nie naciskaj na wyświetlacz i przyciski; nie umieszczaj urządzenia wyświetlaczem do dolu.
- Nie należy wycinać baterii lub odłączać źródła zasilania podczas gdy urządzenie jest włączone.
- Przed wycięciem baterii lub odłączeniem zasilacza należy wyłączyć urządzenie.
- Należy pamiętać o następujących zasadach:
- Nie narażaj urządzenia na nagłe udziały, upadki, chronicznie przed wilgocią. Urządzenie nie jest wodoodporne.
- Nie naciskaj na wyświetlacz i przyciski; nie umieszczaj urządzenia wyświetlaczem do dolu.
- Nie należy wycinać baterii lub odłączać źródła zasilania podczas gdy urządzenie jest włączone.
- Przed wycięciem baterii lub odłączeniem zasilacza należy wyłączyć urządzenie.
- Należy pamiętać o następujących zasadach:
- Nie narażaj urządzenia na nagłe udziały, upadki, chronicznie przed wilgocią. Urządzenie nie jest wodoodporne.
- Nie naciskaj na wyświetlacz i przyciski; nie umieszczaj urządzenia wyświetlaczem do dolu.
- Nie należy wycinać baterii lub odłączać źródła zasilania podczas gdy urządzenie jest włączone.
- Przed wycięciem baterii lub odłączeniem zasilacza należy wyłączyć urządzenie.
- Należy pamiętać o następujących zasadach:
- Nie narażaj urządzenia na nagłe udziały, upadki, chronicznie przed wilgocią. Urządzenie nie jest wodoodporne.
- Nie naciskaj na wyświetlacz i przyciski; nie umieszczaj urządzenia wyświetlaczem do dolu.
- Nie należy wycinać baterii lub odłączać źródła zasilania podczas gdy urządzenie jest włączone.
- Przed wycięciem baterii lub odłączeniem zasilacza należy wyłączyć urządzenie.
- Należy pamiętać o następujących zasadach:
- Nie narażaj urządzenia na nagłe udziały, upadki, chronicznie przed wilgocią. Urządzenie nie jest wodoodporne.
- Nie naciskaj na wyświetlacz i przyciski; nie umieszczaj urządzenia wyświetlaczem do dolu.
- Nie należy wycinać baterii lub odłączać źródła zasilania podczas gdy urządzenie jest włączone.
- Przed wycięciem baterii lub odłączeniem zasilacza należy wyłączyć urządzenie.
- Należy pamiętać o następujących zasadach:
- Nie narażaj urządzenia na nagłe udziały, upadki, chronicznie przed wilgocią. Urządzenie nie jest wodoodporne.
- Nie naciskaj na wyświetlacz i przyciski; nie umieszczaj urządzenia wyświetlaczem do dolu.
- Nie należy wycinać baterii lub odłączać źródła zasilania podczas gdy urządzenie jest włączone.
- Przed wycięciem baterii lub odłączeniem zasilacza należy wyłączyć urządzenie.
- Należy pamiętać o następujących zasadach:
- Nie narażaj urządzenia na nagłe udziały, upadki, chronicznie przed wilgocią. Urządzenie nie jest wodoodporne.
- Nie naciskaj na wyświetlacz i przyciski; nie umieszczaj urządzenia wyświetlaczem do dolu.
- Nie należy wycinać baterii lub odłączać źródła zasilania podczas gdy urządzenie jest włączone.
- Przed wycięciem baterii lub odłączeniem zasilacza należy wyłączyć urządzenie.
- Należy pamiętać o następujących zasadach:
- Nie narażaj urządzenia na nagłe udziały, upadki, chronicznie przed wilgocią. Urządzenie nie jest wodoodporne.
- Nie naciskaj na wyświetlacz i przyciski; nie umieszczaj urządzenia wyświetlaczem do dolu.
- Nie należy wycinać baterii lub odłączać źródła zasilania podczas gdy urządzenie jest włączone.
- Przed wycięciem baterii lub odłączeniem zasilacza należy wyłączyć urządzenie.
- Należy pamiętać o następujących zasadach:
- Nie narażaj urządzenia na nagłe udziały, upadki, chronicznie przed wilgocią. Urządzenie nie jest wodoodporne.
- Nie naciskaj na wyświetlacz i przyciski; nie umieszczaj urządzenia wyświetlaczem do dolu.
- Nie należy wycinać baterii lub odłączać źródła zasilania podczas gdy urządzenie jest włączone.
- Przed wycięciem baterii lub odłączeniem zasilacza należy wyłączyć urządzenie.
- Należy pamiętać o następujących zasadach:
- Nie narażaj urządzenia na nagłe udziały, upadki, chronicznie przed wilgocią. Urządzenie nie jest wodoodporne.
- Nie naciskaj na wyświetlacz i przyciski; nie umieszczaj urządzenia wyświetlaczem do dolu.
- Nie należy wycinać baterii lub odłączać źródła zasilania podczas gdy urządzenie jest włączone.
- Przed wycięciem baterii lub odłączeniem zasilacza należy wyłączyć urządzenie.
- Należy pamiętać o następujących zasadach:
- Nie narażaj urządzenia na nagłe udziały, upadki, chronicznie przed wilgocią. Urządzenie nie jest wodoodporne.
- Nie naciskaj na wyświetlacz i przyciski; nie umieszczaj urządzenia wyświetlaczem do dolu.
- Nie należy wycinać baterii lub odłączać źródła zasilania podczas gdy urządzenie jest włączone.
- Przed wycięciem baterii lub odłączeniem zasilacza należy wyłączyć urządzenie.
- Należy pamiętać o następujących zasadach:
- Nie narażaj urządzenia na nagłe udziały, upadki, chronicznie przed wilgocią. Urządzenie nie jest wodoodporne.
- Nie naciskaj na wyświetlacz i przyciski; nie umieszczaj urządzenia wyświetlaczem do dolu.
- Nie należy wycinać baterii lub odłączać źródła zasilania podczas gdy urządzenie jest włączone.
- Przed wycięciem baterii lub odłączeniem zasilacza należy wyłączyć urządzenie.
- Należy pamiętać o następujących zasadach:
- Nie narażaj urządzenia na nagłe udziały, upadki, chronicznie przed wilgocią. Urządzenie nie jest wodoodporne.
- Nie naciskaj na wyświetlacz i przyciski; nie umieszczaj urządzenia wyświetlaczem do dolu.
- Nie należy wycinać baterii lub odłączać źródła zasilania podczas gdy urządzenie jest włączone.
- Przed wycięciem baterii lub odłączeniem zasilacza należy wyłączyć urządzenie.
- Należy pamiętać o następujących zasadach:
- Nie narażaj urządzenia na nagłe udziały, upadki, chronicznie przed wilgocią. Urządzenie nie jest wodoodporne.
- Nie naciskaj na wyświetlacz i przyciski; nie umieszczaj urządzenia wyświetlaczem do dolu.
- Nie należy wycinać baterii lub odłączać źródła zasilania podczas gdy urządzenie jest włączone.
- Przed wycięciem baterii lub odłączeniem zasilacza należy wyłączyć urządzenie.
- Należy pamiętać o następujących zasadach:
- Nie narażaj urządzenia na nagłe udziały, upadki, chronicznie przed wilgocią. Urządzenie nie jest wodoodporne.
- Nie naciskaj na wyświetlacz i przyciski; nie umieszczaj urządzenia wyświetlaczem do dolu.
- Nie należy wycinać baterii lub odłączać źródła zasilania podczas gdy urządzenie jest włączone.
- Przed wycięciem baterii lub odłączeniem zasilacza należy wyłączyć urządzenie.
- Należy pamiętać o następujących zasadach:
- Nie narażaj urządzenia na nagłe udziały, upadki, chronicznie przed wilgocią. Urządzenie nie jest wodoodporne.
- Nie naciskaj na wyświetlacz i przyciski; nie umieszczaj urządzenia wyświetlaczem do dolu.
- Nie należy wycinać baterii lub odłączać źródła zasilania podczas gdy urządzenie jest włączone.
- Przed wycięciem baterii lub odłączeniem zasilacza należy wyłączyć urządzenie.
- Należy pamiętać o następujących zasadach:
- Nie narażaj urządzenia na nagłe udziały, upadki, chronicznie przed wilgocią. Urządzenie nie jest wodoodporne.
- Nie naciskaj na wyświetlacz i przyciski; nie umieszczaj urządzenia wyświetlaczem do dolu.
- Nie należy wycinać baterii lub odłączać źródła zasilania podczas gdy urządzenie jest włączone.
- Przed wycięciem baterii lub odłączeniem zasilacza należy wyłączyć urządzenie.
- Należy pamiętać o następujących zasadach:
- Nie narażaj urządzenia na nagłe udziały, upadki, chronicznie przed wilgocią. Urządzenie nie jest wodoodporne.
- Nie naciskaj na wyświetlacz i przyciski; nie umieszczaj urządzenia wyświetlaczem do dolu.
- Nie należy wycinać baterii lub odłączać źródła zasilania podczas gdy urządzenie jest włączone.
- Przed wycięciem baterii lub odłączeniem zasilacza należy wyłączyć urządzenie.
- Należy pamiętać o następujących zasadach:
- Nie narażaj urządzenia na nagłe udziały, upadki, chronicznie przed wilgocią. Urządzenie nie jest wodoodporne.
- Nie naciskaj na wyświetlacz i przyciski; nie umieszczaj urządzenia wyświetlaczem do dolu.
- Nie należy wycinać baterii lub odłączać źródła zasilania podczas gdy urządzenie jest włączone.
- Przed wycięciem baterii lub odłączeniem zasilacza należy wyłączyć urządzenie.
- Należy pamiętać o następujących zasadach:
- Nie narażaj urządzenia na nagłe udziały, upadki, chronicznie przed wilgocią. Urządzenie nie jest wodoodporne.
- Nie naciskaj na wyświetlacz i przyciski; nie umieszczaj urządzenia wyświetlaczem do dolu.
- Nie należy wycinać baterii lub odłączać źródła zasilania podczas gdy urządzenie jest włączone.
- Przed wycięciem baterii lub odłączeniem zasilacza należy wyłączyć urządzenie.
- Należy pamiętać o następujących zasadach:
- Nie narażaj urządzenia na nagłe udziały, upadki, chronicznie przed wilgocią. Urządzenie nie jest wodoodporne.
- Nie naciskaj na wyświetlacz i przyciski; nie umieszczaj urządzenia wyświetlaczem do dolu.
- Nie należy wycinać baterii lub odłączać źródła zasilania podczas gdy urządzenie jest włączone.
- Przed wycięciem baterii lub odłączeniem zasilacza należy wyłączyć urządzenie.
- Należy pamiętać o następujących zasadach:
- Nie narażaj urządzenia na nagłe udziały, upadki, chronicznie przed wilgocią. Urządzenie nie jest wodoodporne.
- Nie naciskaj na wyświetlacz i przyciski; nie umieszczaj urządzenia wyświetlaczem do dolu.
- Nie należy wycinać baterii lub odłączać źródła zasilania podczas gdy urządzenie jest włączone.
- Przed wycięciem baterii lub odłączeniem zasilacza należy wyłączyć urządzenie.
- Należy pamiętać o następujących zasadach:
- Nie narażaj urządzenia na nagłe udziały, upadki, chronicznie przed wilgocią. Urządzenie nie jest wodoodporne.
- Nie naciskaj na wyświetlacz i przyciski; nie umieszczaj urządzenia wyświetlaczem do dolu.
- Nie należy wycinać baterii lub odłączać źródła zasilania podczas gdy urządzenie jest włączone.
- Przed wycięciem baterii lub odłączeniem zasilacza należy wyłączyć urządzenie.
- Należy pamiętać o następujących zasadach:
- Nie narażaj urządzenia na nagłe udziały, upadki, chronicznie przed wilgocią. Urządzenie nie jest wodoodporne.
- Nie naciskaj na wyświetlacz i przyciski; nie umieszczaj urządzenia wyświetlaczem do dolu.
- Nie należy wycinać baterii lub odłączać źródła zasilania podczas gdy urządzenie jest włączone.
- Przed wycięciem baterii lub odłączeniem zasilacza należy wyłączyć urządzenie.
- Należy pamiętać o następujących zasadach:
- Nie narażaj urządzenia na nagłe udziały, upadki, chronicznie przed wilgocią. Urządzenie nie jest wodoodporne.
- Nie naciskaj na wyświetlacz i przyciski; nie umieszczaj urządzenia wyświetlaczem do dolu.
- Nie należy wycinać baterii lub odłączać źródła zasilania podczas gdy urządzenie jest włączone.
- Przed wycięciem baterii lub odłączeniem zasilacza należy wyłączyć urządzenie.
- Należy pamiętać o następujących zasadach:
- Nie narażaj urządzenia na nagłe udziały, upadki, chronicznie przed wilgocią. Urządzenie nie jest wodoodporne.
- Nie naciskaj na wyświetlacz i przyciski; nie umieszczaj urządzenia wyświetlaczem do dolu.
- Nie należy wycinać baterii lub odłączać źródła zasilania podczas gdy urządzenie jest włączone.
- Przed wycięciem baterii lub odłączeniem zasilacza należy wyłączyć urządzenie.
- Należy pamiętać

